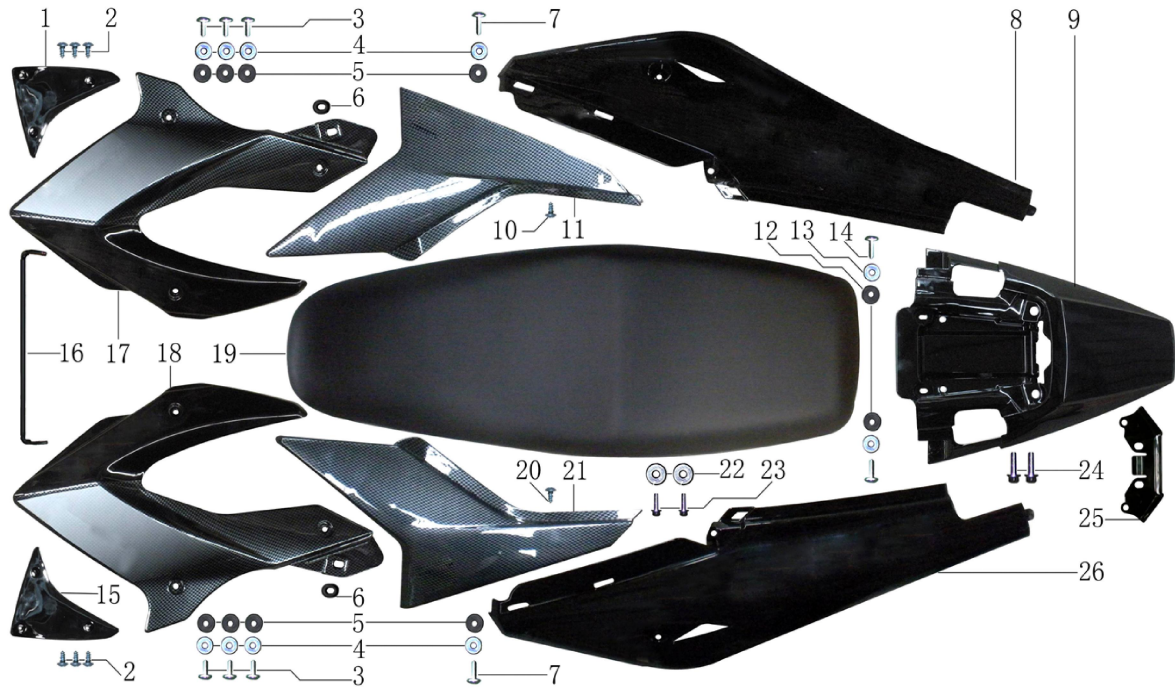


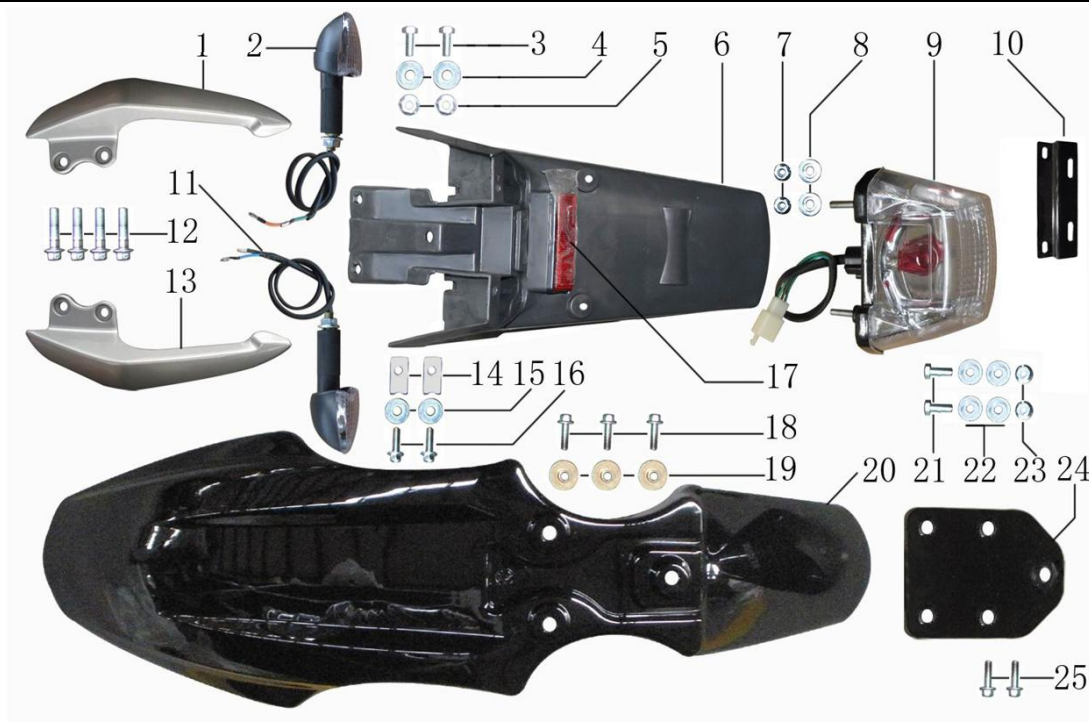


КУЗОВНЫЕ ЭЛЕМЕНТЫ, ПЛАСТИК



2	std	Болт ST4.2×10
3	std	Винт M6×12
4	4610014479158	Шайба D6 DIN 125 (10 шт)
7	4610014478953	Винт с внутр. шестигран. M6 x 16 DIN 912 оц. (10 шт)
9	4627072931849	Пластик задний TTR250b
10	std	Болт ST4.2×10
13	4610014479158	Шайба D6 DIN 125 (10 шт)
14	4610014478953	Винт с внутр. шестигран. M6 x 16 DIN 912 оц. (10 шт)
17	4627072931870	Пластик боковой передний (пара) TTR250b
19	4627072931894	Сиденье TTR250b
20	std	Болт ST4.2×10
21	4627072931856	Пластик боковой центральный (пара) TTR250b
22	4610014479158	Шайба D6 DIN 125 (10 шт)
23	4610014478304	Болт M6 x 16 DIN 933 оц. (10 шт)
24	4610014478359	Болт M8 x 25 DIN 933 оц. (10 шт)
26	4627072931900	Пластик боковой задний (пара) TTR250b

№	EAN код	irbismotors.ru	Наименование
---	---------	----------------	--------------

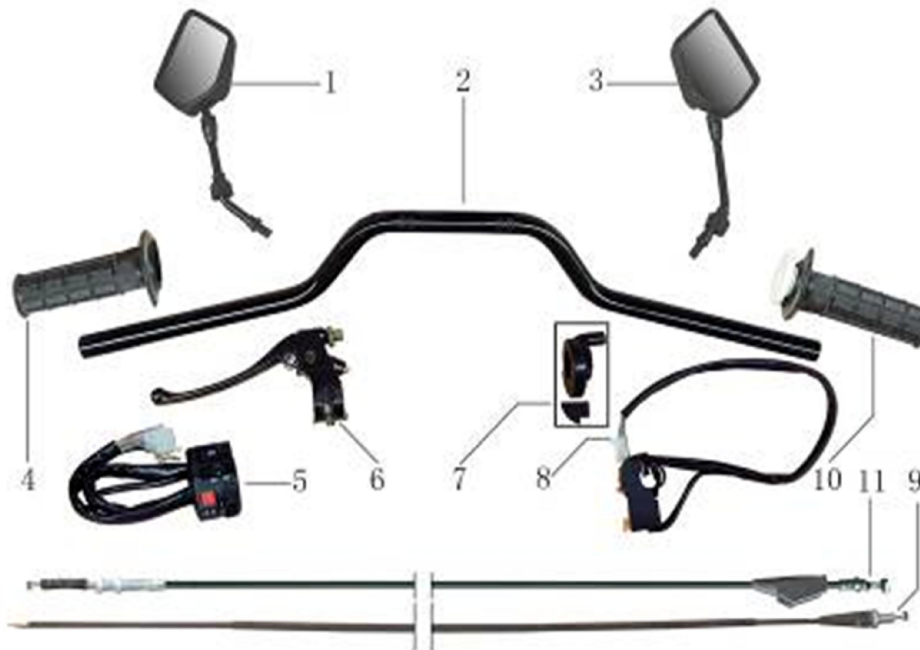


2	4627072931795	Указатели поворота (пара) TTR250b (LED) (зад.)
3	4610014478304	Болт М6 х 16 DIN 933 оц. (10 шт)
4	4610014479158	Шайба D6 DIN 125 (10 шт)
5	std	Болт М8х45
6	4627072931818	Крыло заднее TTR250b (хвост)
7	4610014478441	Гайка М6 DIN 934 оц. (10 шт)
8	4610014479158	Шайба D6 DIN 125 (10 шт)
9	4627072931825	Фонарь задний в сборе TTR250b
12	std	Болт М8х20
13	4610014478311	Болт М6 х 20 DIN 933 оц. (10 шт)
14	4610014479158	Шайба D6 DIN 125 (10 шт)
16	4610014478304	Болт М6 х 16 DIN 933 оц. (10 шт)
18	4610014478311	Болт М6 х 20 DIN 933 оц. (10 шт)
19	4610014479158	Шайба D6 DIN 125 (10 шт)
20	4627072931832	Крыло переднее TTR250b
21	4610014478304	Болт М6 х 16 DIN 933 оц. (10 шт)
22	4610014479158	Шайба D6 DIN 125 (10 шт)
23	4610014478441	Гайка М6 DIN 934 оц. (10 шт)
25	4610014478304	Болт М6 х 16 DIN 933 оц. (10 шт)

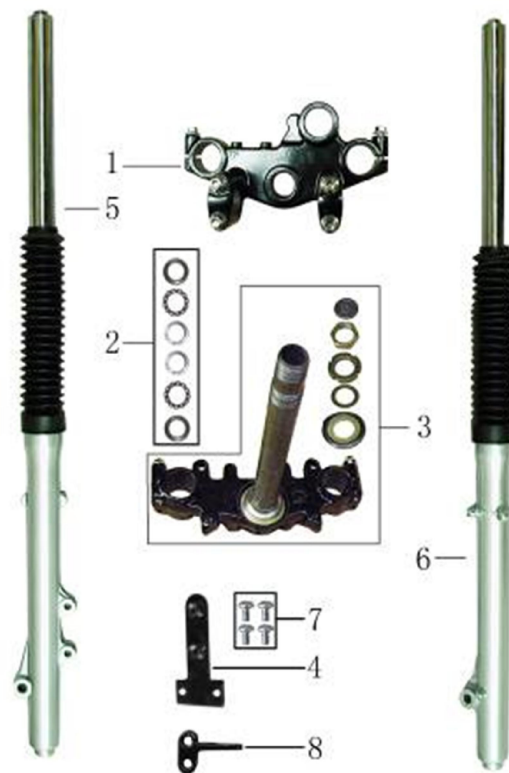


1	4627072931399	Обтекатель руля (голова) TTR250b
2	4627072931405	Фара головного света в сборе TTR250b
3	4610014478298	Болт М6 х 12 DIN 933 оц. (10 шт)
4	4627072931412	Панель приборов TTR250b
5	4610014478441	Гайка М6 DIN 934 оц. (10 шт)
8	4627072931429	Указатели поворота (пара) TTR250b (LED) (перед.)
10	4610014479158	Шайба D6 DIN 125 (10 шт)
11	4610014478953	Винт с внутр. шестигран. М6 х 16 DIN 912 оц. (10 шт)
14	4610014478298	Болт М6 х 12 DIN 933 оц. (10 шт)
18	4610014479158	Шайба D6 DIN 125 (10 шт)
19	4610014478953	Винт с внутр. шестигран. М6 х 16 DIN 912 оц. (10 шт)

### ХОДОВАЯ ЧАСТЬ, ОРГАНЫ УПРАВЛЕНИЯ



1	4627072929730	Зеркала заднего вида ТИП26 STREET, TTR250-2
2	4627072931443	Руль TTR250b
5	4627072931450	Блоки переключателей (пара) TTR250b
6	4627072931467	Рычаг сцепления TTR250b, GS200b (в сборе)
8	4627072931474	Кнопка выключения двигателя в сборе TTR250b
9	4627072931481	Трос газа 4Т TTR250b
11	4627072931498	Трос сцепления TTR250b



1	4627072931511	Траверса верхняя TTR250b
2	4627072931528	Подшипники рулевой колонки TTR250b
3	4627072931535	Вал рулевой TTR250b
5	4627072931542	Амортизаторы передние (компл.) TTR250b
7	std	Винт М6×12

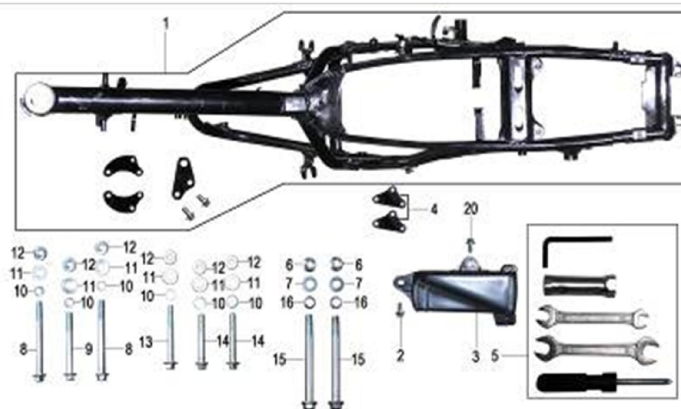


1	4627072931566	Диск колесный R21 передний 1.6-21 (спицы) (диск.); TTR250b
4	4627072931573	Шина 80/100-21 TT cross (TTR)
5	4627072931580	Тормоз дисковый передний в сборе TTR250b
6	4627072931597	Диск тормозной передний TTR250b
8	4627072931603	Ось колеса переднего М12х1,25х208mm; TTR250b, GS200b, GS125w, ACTIV, IROKEZ
9	4627072931610	Втулка колеса переднего 18х12х24 TTR250b
10	std	Гайка М12×1.25

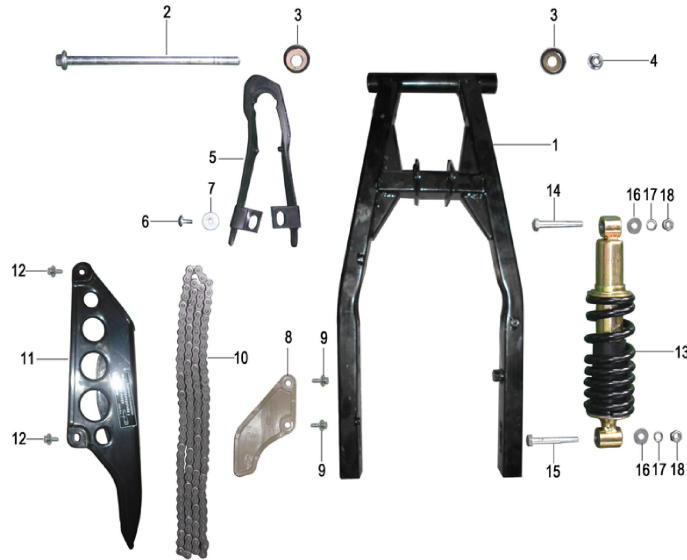




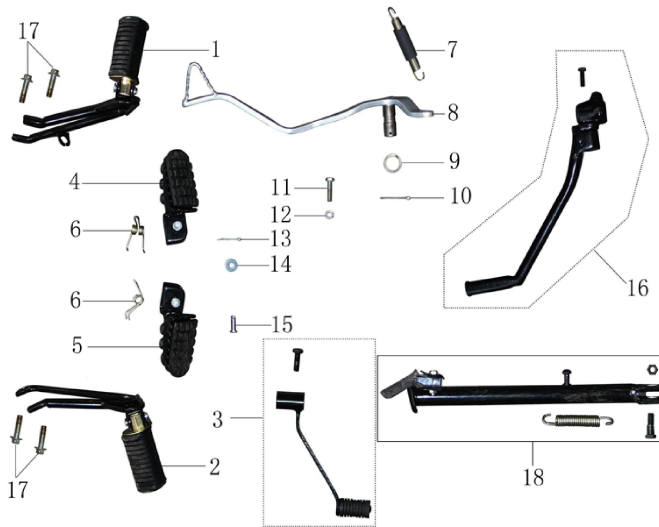
1	4627072931627	Диск колесный R18 задний 2.15-18 (спицы) (диск.); TTR250b
4	4627072931634	Шина 110/100-18 ТТ cross (TTR)
5	4627072931641	Тормоз дисковый задний (ножной) в сборе TTR250b
6	4627072931658	Диск тормозной задний TTR250b, GR
7	4627072931665	Звезда ведомая (428H-50T) CG125-250, CB125-250; TTR250b
9	std	Гайка M14×1.5
10	4627072931672	Натяжитель цепи приводной TTR250b (пара)
11	4627072931689	Втулка колеса заднего 30x15x27 TTR250b
12	4627072931696	Ось колеса заднего M15x1,5x300mm; TTR250b



2	4610014478304	Болт M6 x 16 DIN 933 оц. (10 шт)
6	4610014478465	Гайка M10 DIN 934 оц. (10 шт)
7	4610014479165	Шайба D10 DIN 125 (10 шт)
8	std	Болт M8×95
9	std	Болт M8×75
10	std	Шайба φ8
11	std	Шайба φ8
12	4610014478458	Гайка M8 DIN 934 оц. (10 шт)
13	4610014479257	Болт M8 x 70 DIN 933 оц. (10 шт)
14	std	Болт M8×60
15	std	Болт M10×1.25×115
16	4610014479165	Шайба D10 DIN 125 (10 шт)

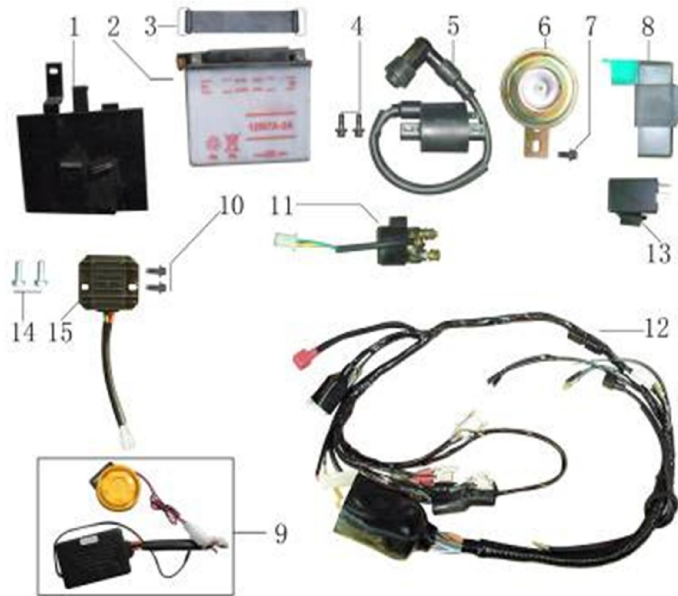


1	4627072931702	Рычаг подвески задней (маятник) TTR250b	
2	4627072931719	Ось маятника M14x1,5x253mm TTR250b	
4	std	Гайка M14	
6	4610014478953	Винт с внутр. шестигран. M6 x 16 DIN 912 оц. (10 шт)	
7	4610014479158	Шайба D6 DIN 125 (10 шт)	
9	4610014478311	Болт M6 x 20 DIN 933 оц. (10 шт)	
10	4627072931726	Цепь (428H*132); TTR250b	
11	4627072931733	Кожух цепи TTR250b	
12	4610014478298	Болт M6 x 12 DIN 933 оц. (10 шт)	
13	4627072931740	Амортизатор задний (L-310mm,D-10mm,d-10mm) TTR250b	
14	std	Болт M10x70	
15	std	Болт M10x75	
16	4610014479165	Шайба D10 DIN 125 (10 шт)	
17	4610014479165	Шайба D10 DIN 125 (10 шт)	
18	4610014478465	Гайка M10 DIN 934 оц. (10 шт)	



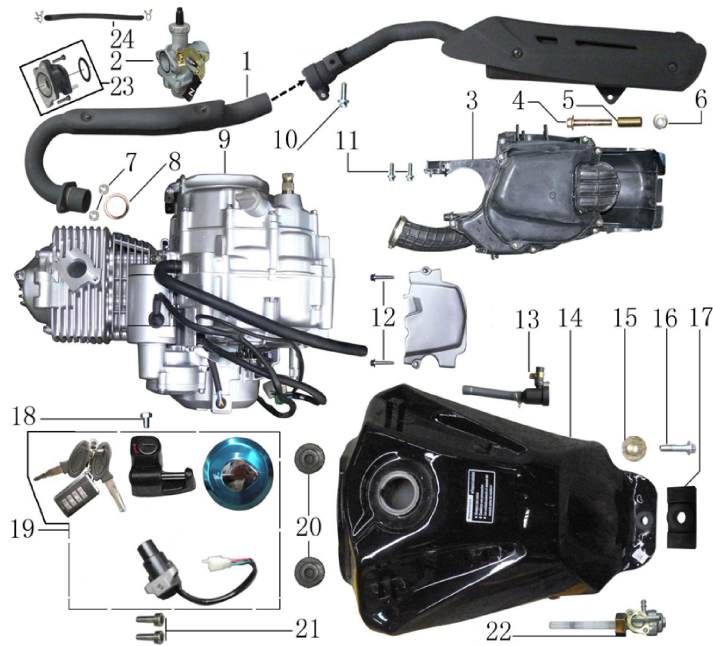
1	4627072931924	Подножки пассажирские (пара) TTR250b	
3	4627072931948	Рычаг переключения передач 166FMM (CB250); TTR250b	
4	4627072931955	Подножки водительские (пара) TTR250b	
8	4627072931979	Педаль тормоза заднего TTR250b	
10	4610014479035	Шплинт 3,2 x 45 DIN 94 оц. (10 шт)	
11	std	Болт M6x30	
12	4610014478441	Гайка M6 DIN 934 оц. (10 шт)	
13	std	Шплинт 2x20	
14	4610014479158	Шайба D6 DIN 125 (10 шт)	
15	std	Шплинт 6x18	
16	4627072931986	Рычаг кикстартера 166FMM (CB250); TTR250b	
17	4610014478359	Болт M8 x 25 DIN 933 оц. (10 шт)	
18	4627072931993	Подножка боковая TTR250b	

### ЭЛЕКТРООБОРУДОВАНИЕ



4	4610014478304	Болт М6 х 16 DIN 933 оц. (10 шт)
7	4610014478298	Болт М6 х 12 DIN 933 оц. (10 шт)
10	4610014478304	Болт М6 х 16 DIN 933 оц. (10 шт)
14	4610014478298	Болт М6 х 12 DIN 933 оц. (10 шт)

### ДВИГАТЕЛЬ



1	4627072931757	Глушитель 4Т 166FMM (CB250); TTR250b
3	4627072931764	Фильтр воздушный в сборе 166FMM(CB250); TTR250b
4	std	Болт М8×45
6	4610014478441	Гайка М6 DIN 934 оц. (10 шт)
7	4610014478458	Гайка М8 DIN 934 оц. (10 шт)
9	4620761962438	Двигатель в сборе 4Т 250см3 166FMM, CB250
10	4610014478359	Болт М8 х 25 DIN 933 оц. (10 шт)
11	4610014478304	Болт М6 х 16 DIN 933 оц. (10 шт)
12	std	Болт М6×30
14	4627072931771	Бак топливный TTR250b
16	4610014478366	Болт М8 х 40 DIN 933 оц. (10 шт)
18	4610014478281	Болт М6 х 10 DIN 933 оц. (10 шт)
19	4627072931788	Замков комплект TTR250b
21	4610014478793	Винт с прессшайбой М8 х 20 DIN 967 оц. (10 шт)

## РАСХОДНЫЕ МАТЕРИАЛЫ И ДОП. ОБОРУДОВАНИЕ



1	4650066003062	Масло моторное 4T SS-C 10W-40 н/с (1л.) IRBIS
2	3374650005041	Жидкость тормозная DOT 5.1 Brake Fluid 0,5л MOTUL
3	8729502120	Свеча зажигания 4T 2120 D8EA NGK
4	8729515129	Свеча зажигания 4T 5129 DPR7EA9 NGK
5	8729517162	Свеча зажигания 4T 7162 DR8EA NGK
6	3374650237855	Масло моторное 4T 5100 10W-40 н/с (1л.) MOTUL
7	4620753542471	Аккумуляторная батарея 12V7Ah (150x87x93) NRG
8	4620757434932	Аккумуляторная батарея гелевая 12V7Ah (150X86X94) NRG
9-1	4627072927293	Указатели поворота (пара) ТИП5 (LED) универсал. (зад.)
9-2	4627072927309	Указатели поворота (пара) ТИП6 (LED) универсал. (зад.)
9-3	4627072927316	Указатели поворота (пара) ТИП7 (LED) универсал. (зад.)
10-1	4620761969147	Фильтр топливный универсальный ТИП2 (с бронзовым элементом)
11	4650066006667	Видеокамера водонепроницаемая 36А (1280*720, 30fps, лазер, дисплей)
12	4620753530348	Зарядное устройство АКБ 12V
13	4620767365264	Руль кроссовый тюнинг Красный
14	4620767361181	Руль кроссовый тюнинг белый
15	4627072928634	Защита на мотоциклетный руль ТИП 1 универсал.
16	4627072928641	Защита на мотоциклетный руль ТИП 2 универсал.